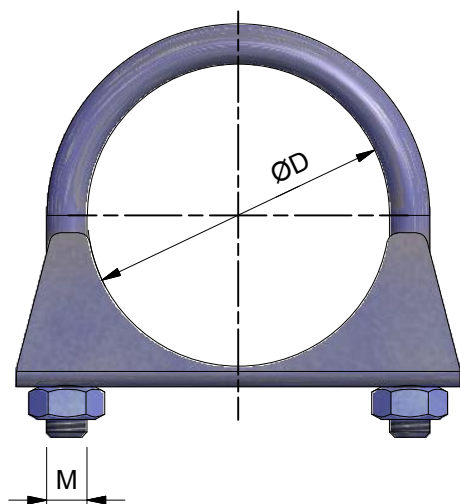
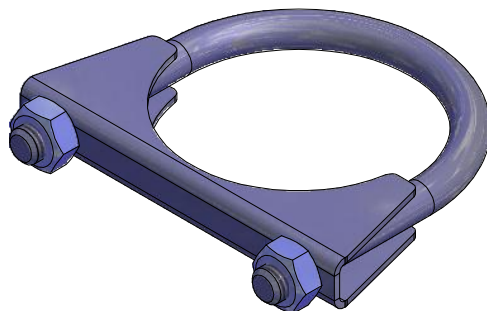


# MPC TYPE "UMOUNT-M8/M10"



SIZES-M8	
Diameter	Screw
D	M
26	M8
28	M8
32	M8
36	M8
38	M8
40	M8
42	M8
45	M8
48	M8

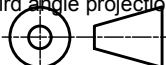
SIZES-M10			
Diameter	Screw	Diameter	Screw
D	M	50	M8
36	M10	52	M8
38	M10	54	M8
40	M10	58	M8
42	M10	60	M8
45	M10	65	M8
48	M10	67	M8
50	M10	70	M8
52	M10	73	M8
54	M10	75	M8
58	M10	80	M8
60	M10	83	M8
65	M10	90	M8
70	M10	95	M8
73	M10	102	M8
75	M10	106	M8
80	M10	110	M8
83	M10	115	M8
		120	M8
		127	M8



Material:

W1

Third angle projection:



Part number:

**MPC-UMOUNT-M8/M10**

Description:

MPC Industries, Umount clamp, W1

Revision:

Format:

**A4**

Drawn by: Gyula

Creation date: 5/26/2015

Scale 1:1

Units: mm